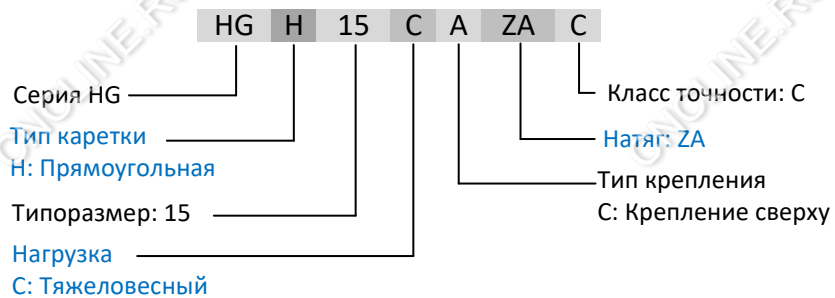


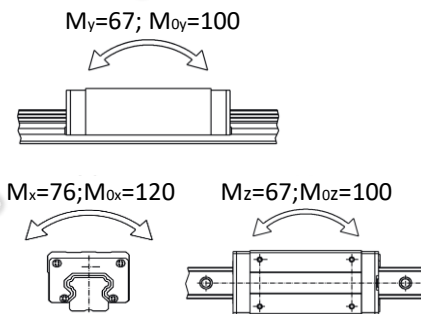
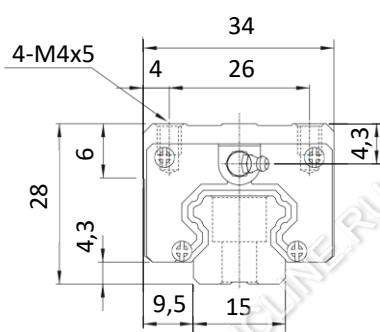
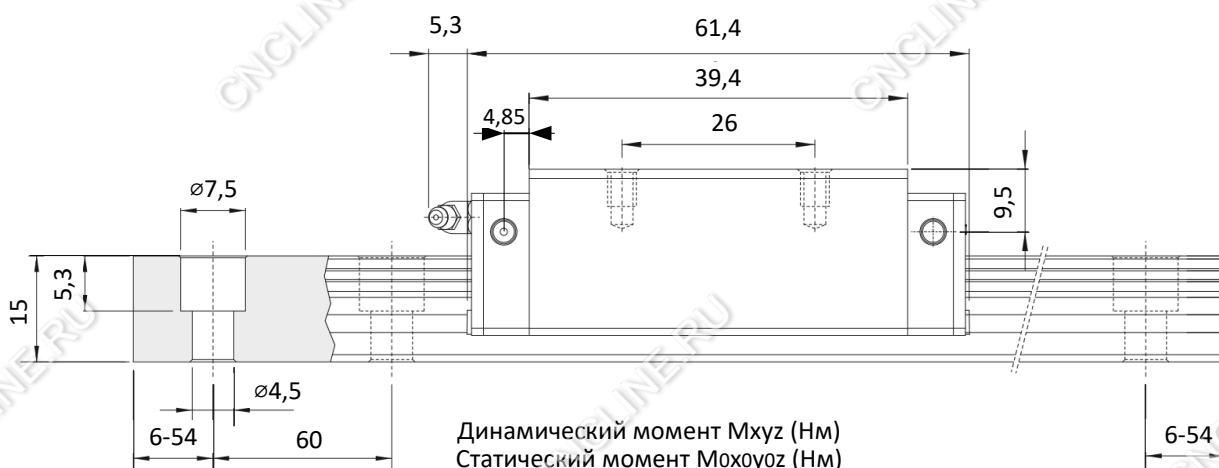
### Блок HIWIN HGH15CAZAC



#### Маркировка блока HIWIN HGH15CAZAC



#### Размеры блока HIWIN HGH15CAZAC



Болты для рельса (мм)	M4x16
Динамическая грузоподъемность $C_{dyn}$ (Н)	14700
Статическая грузоподъемность $C_0$ (Н)	23470
Вес каретки (кг)	0,18
Вес рельса (кг/м)	1,45