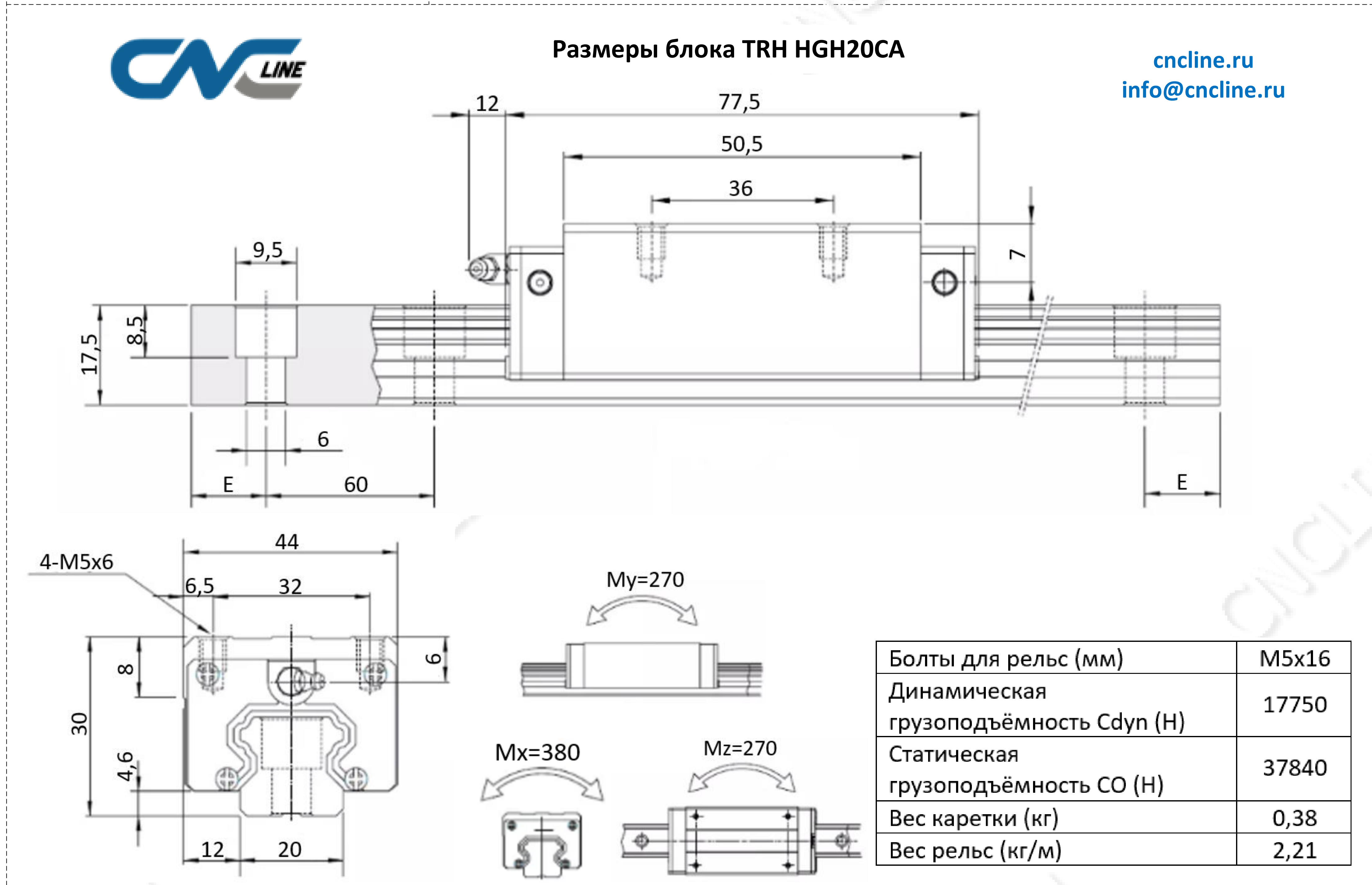
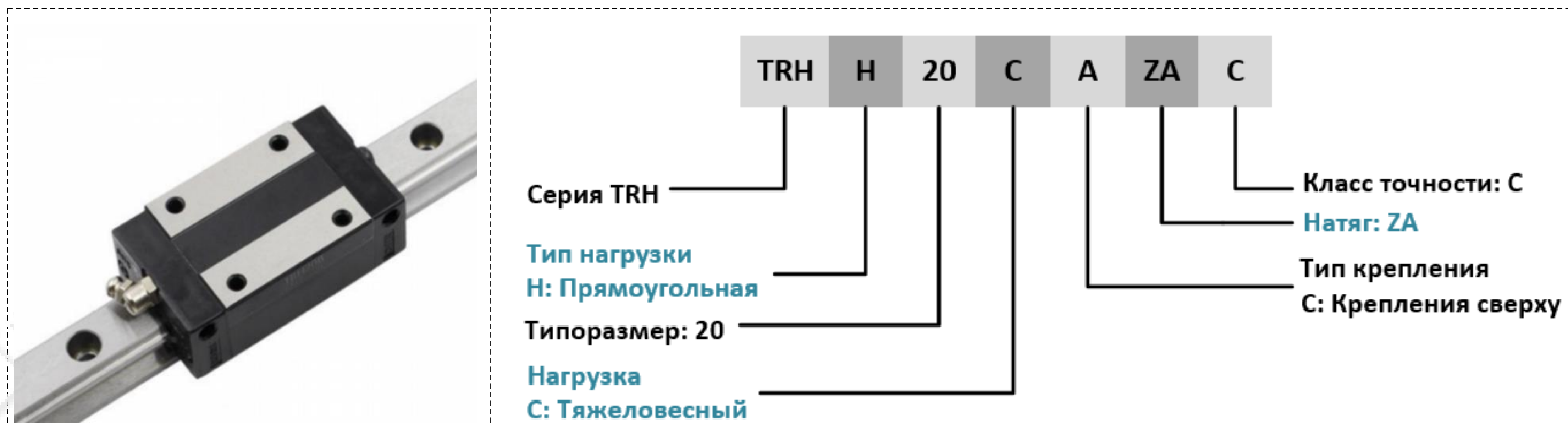


Блок TRH HGH20CAZAC



Описание

Сменный блок TRH на профильную [рельсовую направляющую TRH HGR20CA](#) Типоразмера 20мм; Преднатяг средний ZA (Рабочая нагрузка P=0.05-0.07C); Класс точности: C-Стандартный; Тип нагрузки C - Тяжеловесный

Каретка серии HGH изготовлена полностью из нержавеющей стали, в том числе как ее шарики и их фиксатор. Рельсовая каретка выдерживает нагрузки во всех направлениях, скользя по рельсу создает жесткое и точное движение. Стальные шарики защищены от выпадения с помощью фиксатора. Также в каретке предусмотрена защита от пыли.