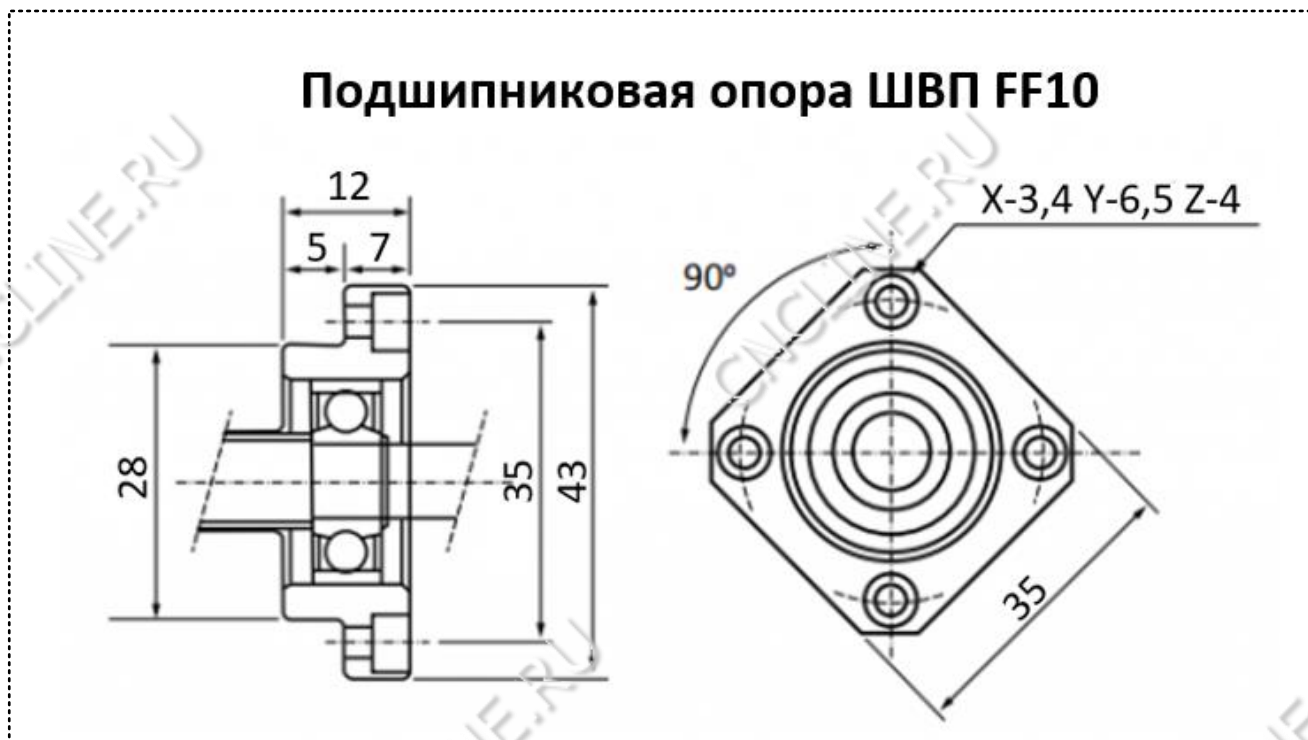


Подшипниковая опора ШВП FF10



Описание

Плавающая подшипниковая опора FF10 используется для фиксации винта ШВП диаметром 10 мм. Фланцевый корпус изготовлен из стали. Класс точности – С7.

Опоры для ШВП состоят из подшипника, корпуса подшипника, защитной панели, прокладок, сальников, стопорной гайки и установочных винтов. Подшипниковые опоры могут быть использованы на фиксированных и плавающих концах ШВП, что позволяет монтировать ШВП в необходимом положении. Так как подшипники смазываются и регулируются в необходимом положении, то вся необходимость дополнительной регулировки и процесса установки отпадает, что сокращает время установки и обслуживания.

На винтах ШВП используются в паре с подшипниками FK10 или BK10