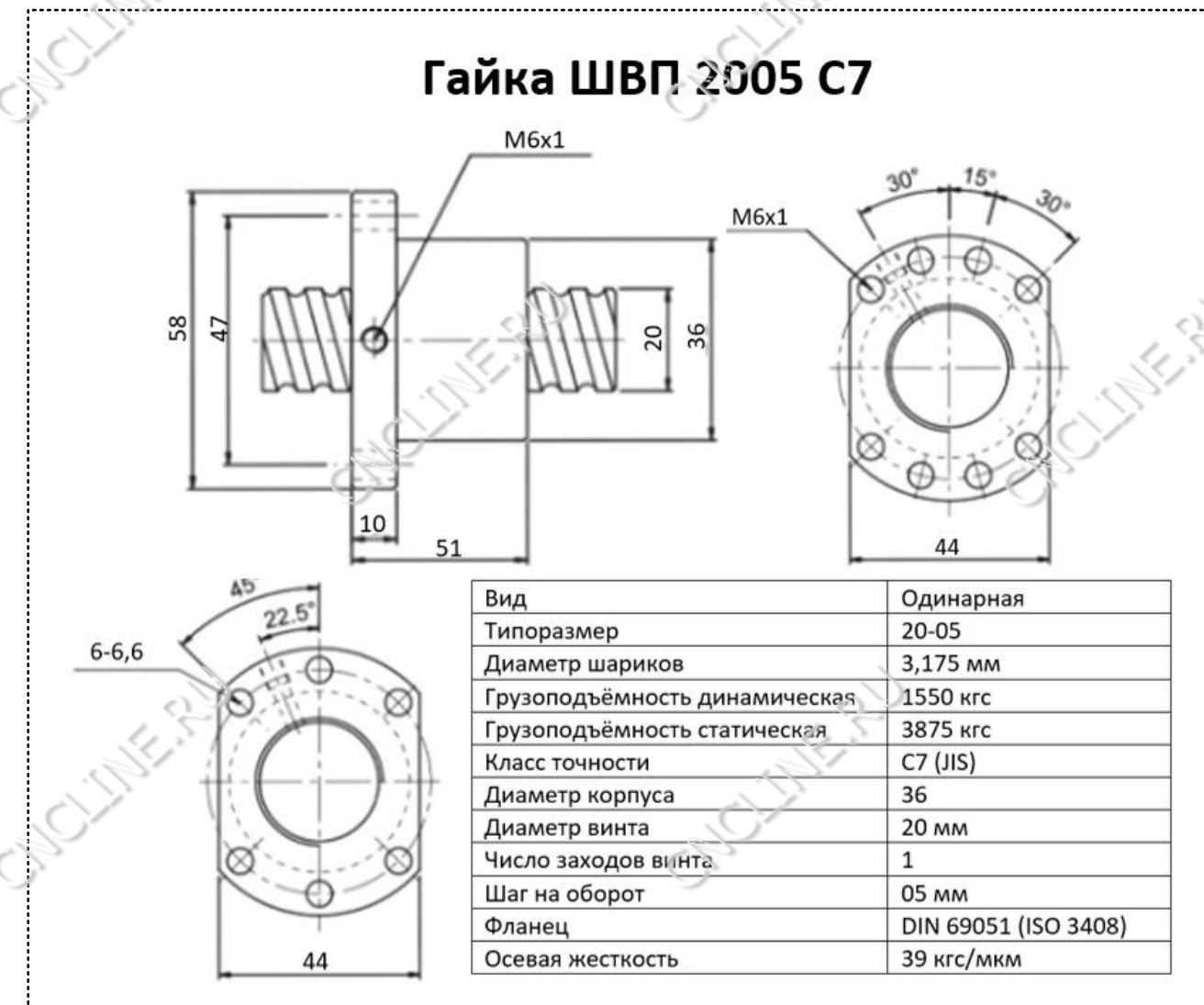


Гайка ШВП 2005 С7



Описание

Гайка ШВП для катаного шарикового ходового винта диаметром 20 мм с шагом 5 мм. Благодаря высокой точности, перемещения шарико-винтовая передача 20-05 используется в станках ЧПУ.

Гайка ШВП обеспечивает точное и плавное перемещение, что вместе с низким стартовым моментом и высокой жесткостью системы в целом, приводит к низкой шумности хода и повышенному сроку службы.

Класс точности C7. [Диаметр используемого винта 20 мм](#), шаг - 5 мм.

Обычные ШВП класса точности - это классы от C7 до C10. Тут нормируется погрешность длины хода на отрезке 300 мм. Самые распространенные ШВП в станках начального уровня это класс C7. Они имеют погрешность $\pm 0,05$ мм, суммарная погрешность будет в пределах 0,1 мм на длине 300мм.