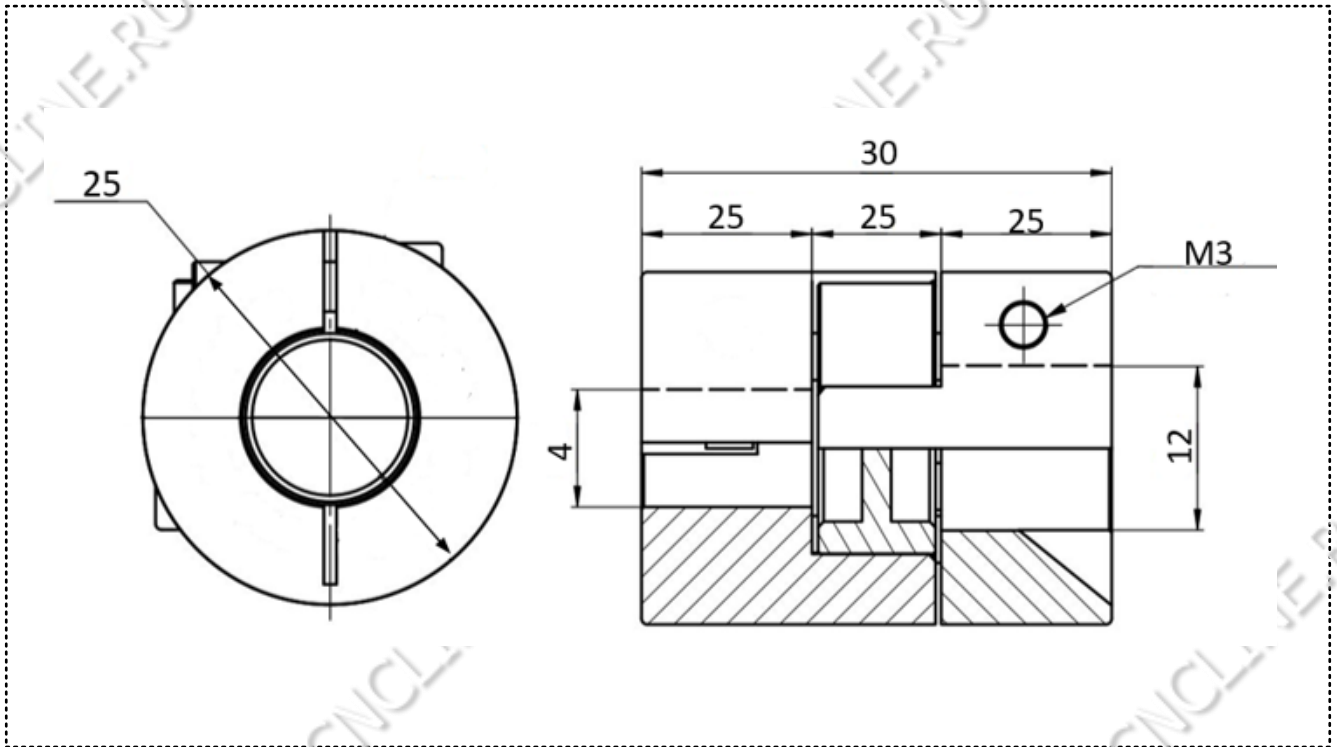


Муфта кулачковая, размер 25*30



Кулачковая муфта - это муфта с изгибом материала. Она состоит из двух втулок с зацепляющимися губками, между этими губками находится пластичный элемент так называемая крестовина, выполненная из полиуретана. Благодаря такой вставки смягчаются ударные нагрузки, защищая серводвигатели и другие чувствительные элементы ЧПУ станков от кратковременных перегрузок. Компенсирует неточности установки валов. За счёт пластичного элемента позволяет осуществить электрическую изоляцию компонентов оборудования.