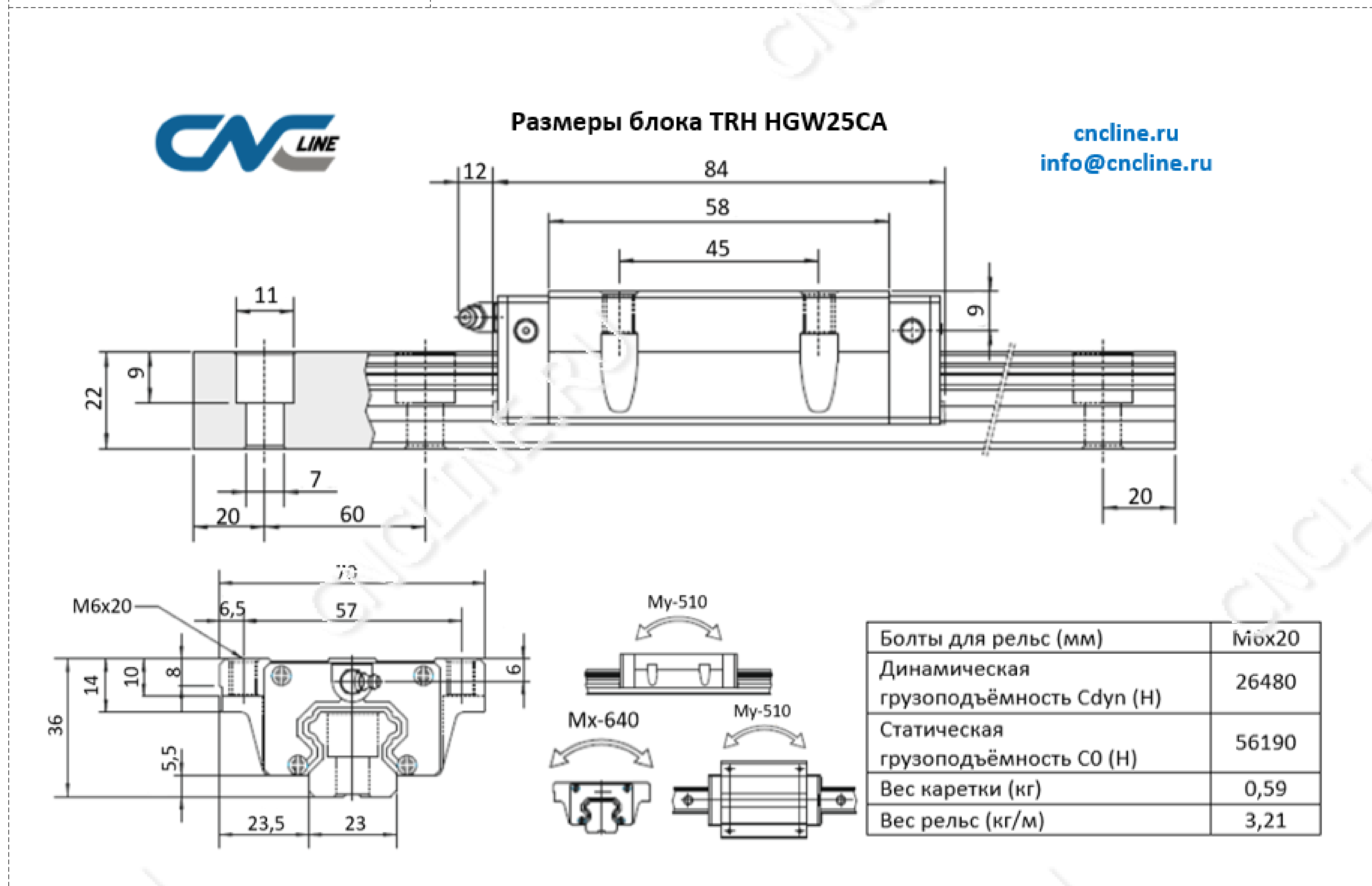
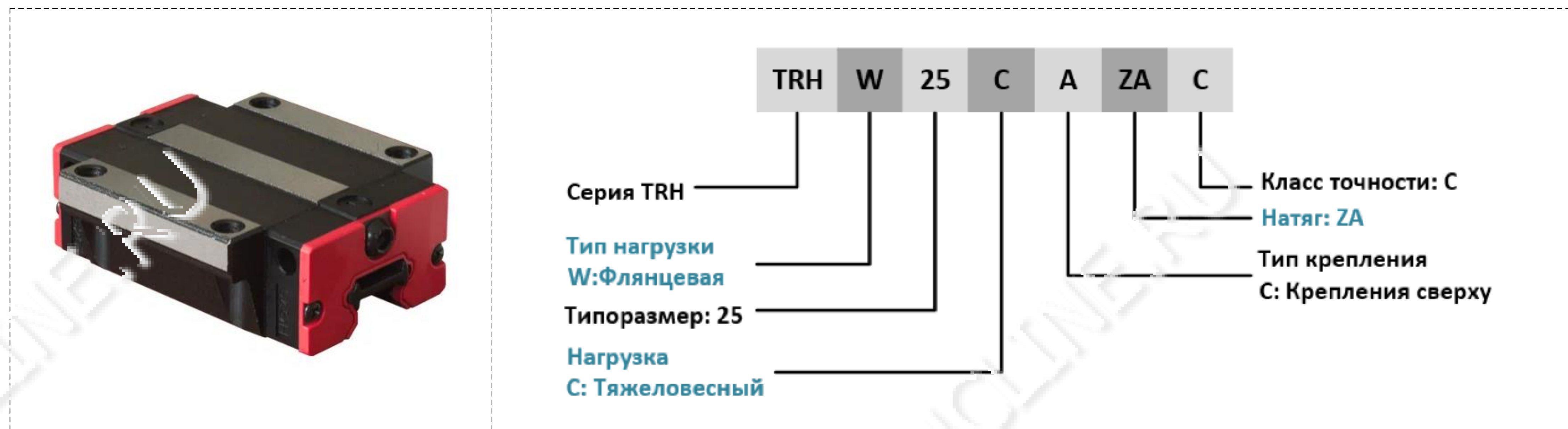


### Блок TRH HGW25CAZAC



#### Описание

Сменный блок TRH на профильную [рельсовую направляющую TRH HGR25CA](#) Типоразмера 25мм; Преднатяг средний ZA (Рабочая нагрузка P=0.05-0.07C); Класс точности: C-Стандартный; Тип нагрузки C - Тяжеловесный

Каретка серии HGW изготовлена полностью из нержавеющей стали, в том числе как ее шарики и их фиксатор. Рельсовая каретка выдерживает нагрузки во всех направлениях, скользя по рельсу создает жесткое и точное движение. Стальные шарики защищены от выпадения с помощью фиксатора. Также в каретке предусмотрена защита от пыли.